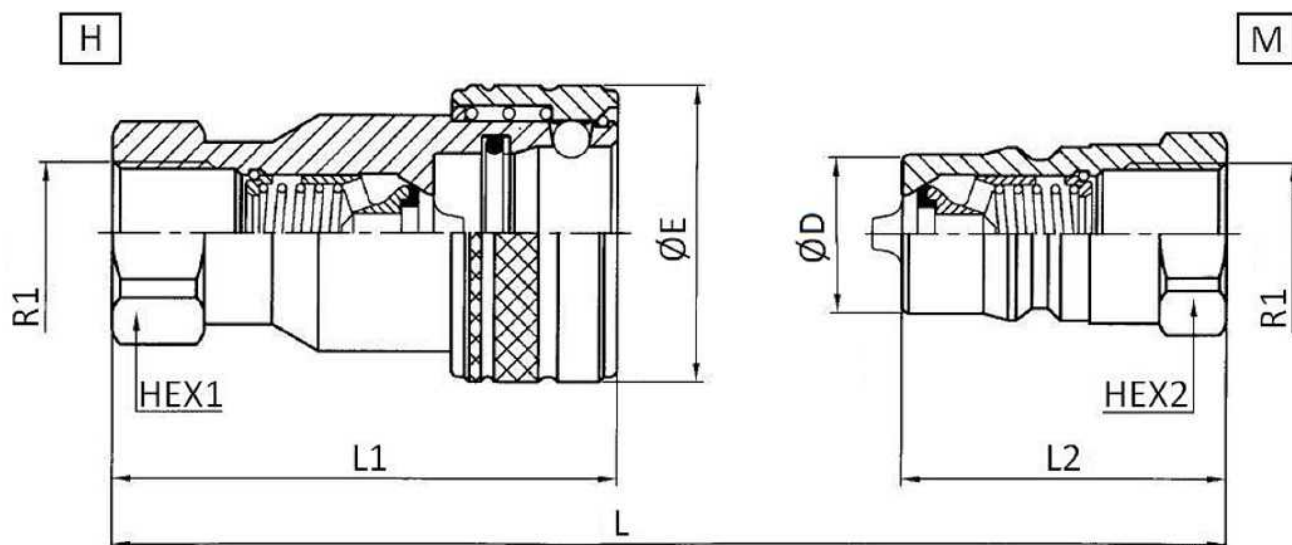


Enchufes rápidos TrAle

Enchufes punzón TrAle

## E.R. Punzón ISO A BSP

Acero Carbono



**Material:** Acero

**Juntas:** NBR

**Temperatura de trabajo:** -20°C / +100°C

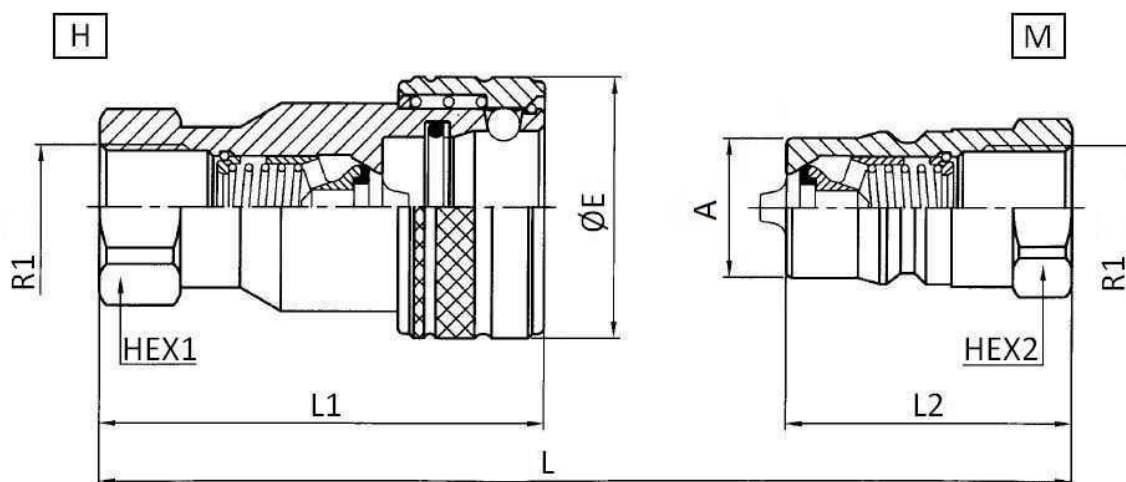
Artículo	R1	Presión trabajo (bar)	Tamaño ISO	Tamaño BG	L	L1	L2	HEX 1	HEX 2	ØD	ØE	CAUDAL (l/min)	Enchufe
<b>B800104</b>	1/4" BSP	350	6,3	1	71		35,5		19	11,85		11	M
<b>B800106</b>	3/8" BSP	350	10	2	75		36,5		22	17,3		23	M
<b>B800108</b>	1/2" BSP	275	12,5	3	88		43,5		27	20,55		45	M
<b>B800112</b>	3/4" BSP	275	20	4	110		57		35	29,1		105	M
<b>B800116</b>	1" BSP	200	25	5	120		59,5		41	34,35		189	M
<b>B800204</b>	1/4" BSP	350	6,3	1	71	50		19			26	11	H
<b>B800206</b>	3/8" BSP	350	10	2	75	56		22			31,5	23	H
<b>B800208</b>	1/2" BSP	275	12,5	3	88	66		27			38,5	45	H
<b>B800212</b>	3/4" BSP	275	20	4	110	80		34			48	105	H
<b>B800216</b>	1" BSP	200	25	5	120	94		41			58	189	H

Enchufes rápidos TrAle

Enchufes punzón Trale

## E.R. Punzón ISO B BSP

Acero Carbono



**Material:** Acero

**Juntas:** NBR

**Temperatura de trabajo:** -20°C / +100°C

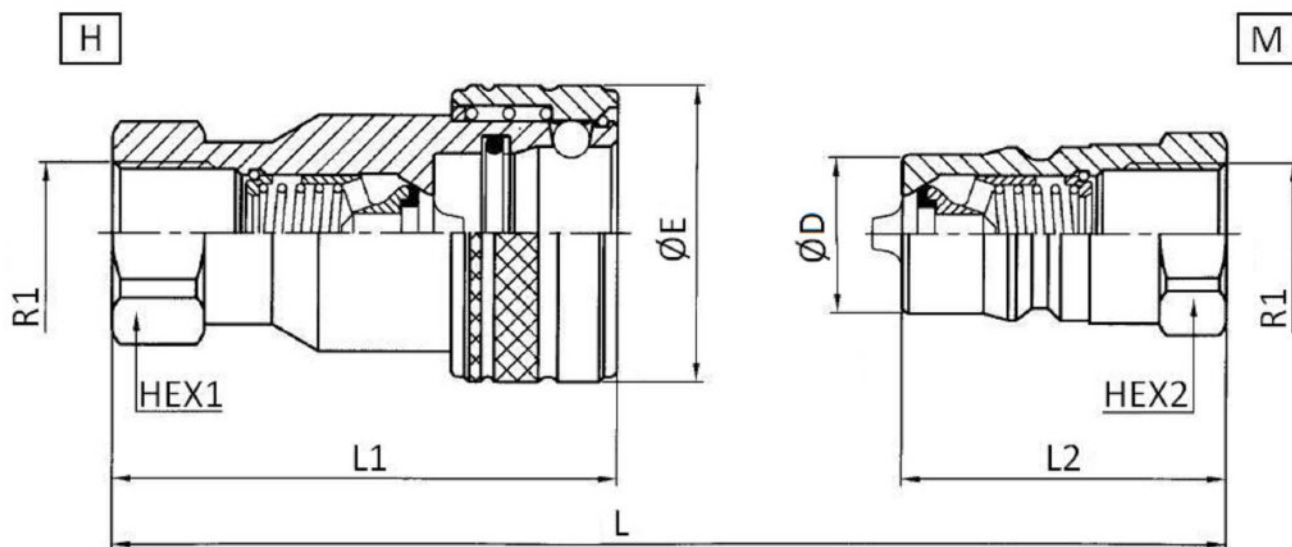
Artículo	R1	Presión trabajo (bar)	Tamaño ISO	Tamaño BG	Enchufe	CAUDAL (l/min)	L	L1	L2	HEX 1	HEX 2	ØE	A
<b>B810104</b>	1/4" BSP	250	6	1	M	12	72,7		36		19		14,2
<b>B810106</b>	3/8" BSP	250	10	2	M	23	53,3		40		22		19,1
<b>B810108</b>	1/2" BSP	250	13	3	M	45	93,3		46,5		27		23,5
<b>B810112</b>	3/4" BSP	250	19	4	M	106	112,6		56		35		31,4
<b>B810116</b>	1" BSP	200	25	5	M	189	126,4		63		41		37,7
<b>B810204</b>	1/4" BSP	250	6	1	H	12	72,7	58		19		28	-
<b>B810206</b>	3/8" BSP	250	10	2	H	23	53,3	65		24		35	-
<b>B810208</b>	1/2" BSP	250	13	3	H	45	93,3	74,7		28		44	-
<b>B810212</b>	3/4" BSP	250	19	4	H	106	112,6	92		36		54	-
<b>B810216</b>	1" BSP	200	25	5	H	189	126,4	103		41		64	-

Enchufes rápidos TrAle

Enchufes punzón TrAle

## E.R. Punzón Serie NV BSP

Acero Carbono



**Material:** Acero

**Juntas:** NBR

**Temperatura de trabajo:** -20°C / +100°C

Artículo	R1	Presión trabajo (bar)	Tamaño ISO	Tamaño BG	Enchufe	CAUDAL (l/min)	L	L1	L2	HEX 1	HEX 2	ØD	ØE
<b>B820104</b>	1/4" BSP	400	6,3	1	M	12	74,7		36		22	14,22	
<b>B820106</b>	3/8" BSP	350	10	2	M	23	80,7		40		24	19	
<b>B820112</b>	3/4" BSP	250	20	4	M	106	107,8		53,5		34	27,93	
<b>B820116</b>	1" BSP	250	25	5	M	189	128,8		62,5		41	31,30	
<b>B820204</b>	1/4" BSP	400	6,3	1	H	12	74,2	55,5		19			27,6
<b>B820206</b>	3/8" BSP	350	10	2	H	23	80,7	60,5		20			34
<b>B820212</b>	3/4" BSP	250	20	4	H	106	107,8	82,5		34			48,2
<b>B820216</b>	1" BSP	250	25	5	H	189	128,8	97,5		41			56,2

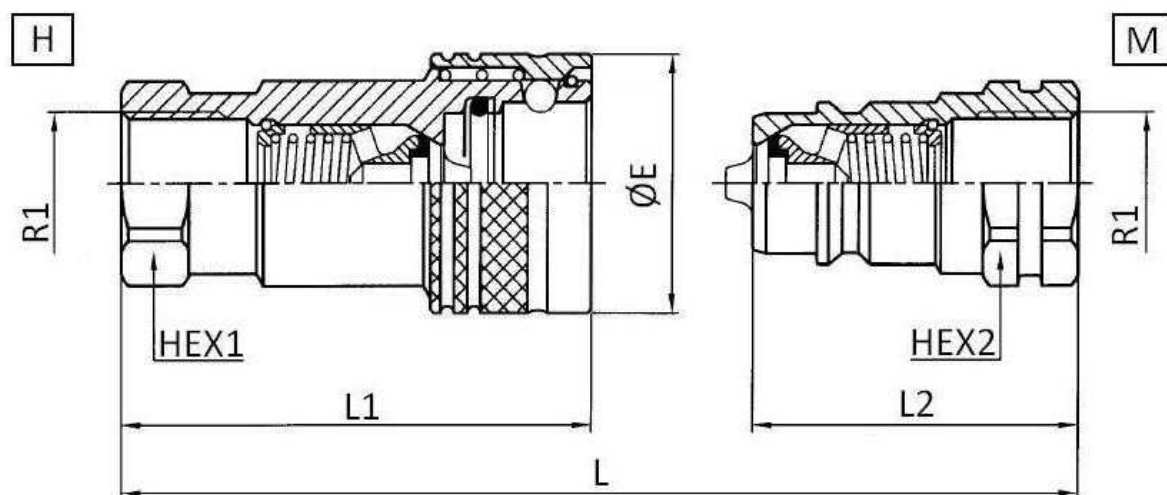
1/2" BSP idem ISO A (B800108 / B800208)  
Enchufe hembra con caras planas

Enchufes rápidos TrAle

Enchufes punzón TrAle

## E.R. Punzón ISO A (rosca NPT)

Acero Carbono



**Material:** Acero

**Juntas:** NBR

**Temperatura de trabajo:** -20°C / +100°C

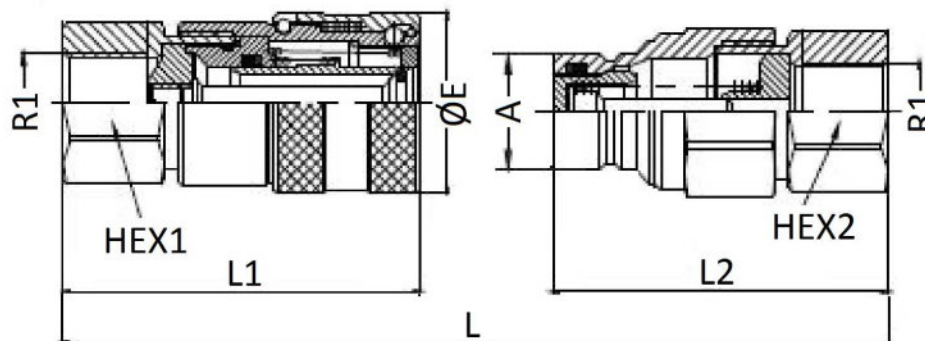
Artículo	R1	Presión trabajo (bar)	Tamaño ISO	Tamaño BG	Enchufe	CAUDAL (l/min)	L	L1	L2	HEX 1	HEX 2	ØE
<b>B801104</b>	1/4" NPT	345	6,3	1	M	11	71		35,5		19	
<b>B801106</b>	3/8" NPT	275	10	2	M	23	75		36,5		22	
<b>B801108</b>	1/2" NPT	200	12,5	3	M	45	88		43,5		27	
<b>B801112</b>	3/4" NPT	200	20	4	M	105	110		57		34	
<b>B801116</b>	1" NPT	200	25	5	M	189	120		59,5		41	
<b>B801204</b>	1/4" NPT	345	6,3	1	H	11	71	50		19		26
<b>B801206</b>	3/8" NPT	275	10	2	H	23	75	56		22		31,5
<b>B801208</b>	1/2" NPT	200	12,5	3	H	45	88	66		27		38,5
<b>B801212</b>	3/4" NPT	200	20	4	H	105	110	80		34		48
<b>B801216</b>	1" NPT	200	25	5	H	189	120	94		41		58

Enchufes rápidos TrAle

Enchufes válvula plana y válvulas de frenado TrAle

## E.R. Válv plana Ecológico BSP ISO 16028

Acero Carbono



**Material:** Acero

**Juntas:** NBR

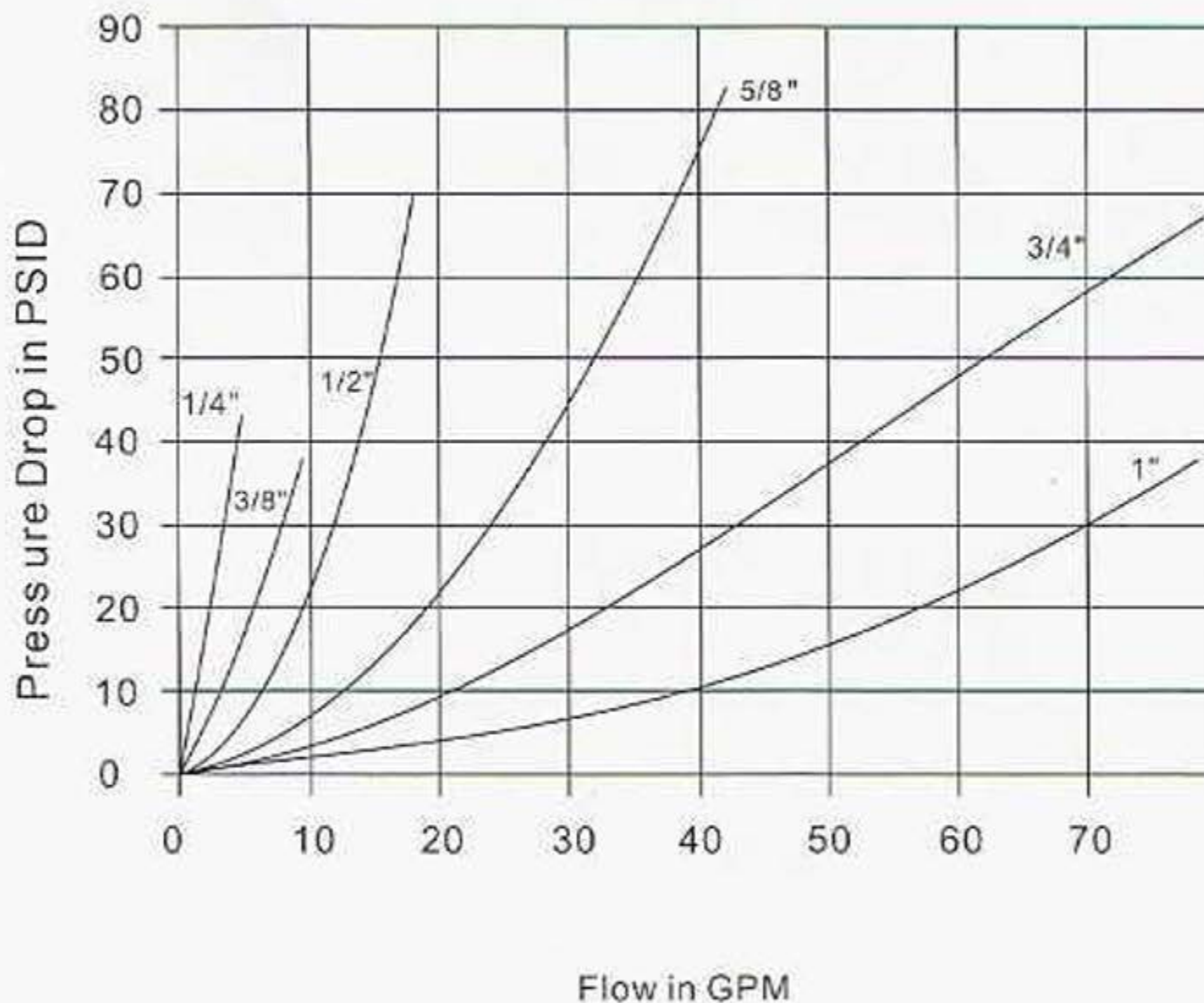
**Temperatura de trabajo:** -20°C / +100°C

Artículo	R1	Presión trabajo (bar)	Tamaño ISO	Tamaño BG	Enchufe	CAUDAL (l/min)	L	L1	L2	HEX 1	HEX 2	ØE	A
<b>B900104</b>	1/4" BSP	300	6	1	M	12	96,2		49,2	20			16,1
<b>B900106</b>	3/8" BSP	250	10	2	M	23	108,4		55,8	24			19,7
<b>B900108</b>	1/2" BSP	250	12	3	M	45	129,3		72	32			24,5
<b>B900112</b>	3/4" BSP	250	16	4A	M	75	138		75,5	36			27
<b>B900116</b>	1" BSP	250	19	4	M	100	172,1		93,8	41			30
<b>B900204</b>	1/4" BSP	300	6	1	H	12	96,2	58,2		20		28	
<b>B900206</b>	3/8" BSP	250	10	2	H	23	108,4	68,2		24		32	
<b>B900208</b>	1/2" BSP	250	12	3	H	45	129,3	75		32		38	
<b>B900212</b>	3/4" BSP	250	16	4A	H	75	138	80		36		42	
<b>B900216</b>	1" BSP	250	19	4	H	100	172,1	99,8		41		48	

\*\*\* Revisar PDF adjunto \*\*\*

# Performance

(Test Fluid: Oil-200SUS)



1 GPM=3.78 L/Min

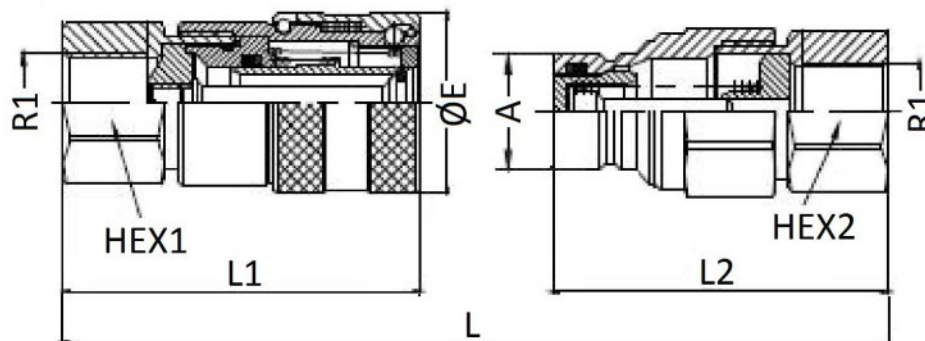
1 PSID=0.0069 MPa

Enchufes rápidos TrAle

Enchufes válvula plana y válvulas de frenado TrAle

## E.R. Válv plana Ecológico BSP ISO 16028

Acero Carbono



**Material:** Acero

**Juntas:** NBR

**Temperatura de trabajo:** -20°C / +100°C

Artículo	R1	Presión trabajo (bar)	Tamaño ISO	Tamaño BG	Enchufe	CAUDAL (l/min)	L	L1	L2	HEX 1	HEX 2	ØE	A
<b>B900104</b>	1/4" BSP	300	6	1	M	12	96,2		49,2	20			16,1
<b>B900106</b>	3/8" BSP	250	10	2	M	23	108,4		55,8	24			19,7
<b>B900108</b>	1/2" BSP	250	12	3	M	45	129,3		72	32			24,5
<b>B900112</b>	3/4" BSP	250	16	4A	M	75	138		75,5	36			27
<b>B900116</b>	1" BSP	250	19	4	M	100	172,1		93,8	41			30
<b>B900204</b>	1/4" BSP	300	6	1	H	12	96,2	58,2		20		28	
<b>B900206</b>	3/8" BSP	250	10	2	H	23	108,4	68,2		24		32	
<b>B900208</b>	1/2" BSP	250	12	3	H	45	129,3	75		32		38	
<b>B900212</b>	3/4" BSP	250	16	4A	H	75	138	80		36		42	
<b>B900216</b>	1" BSP	250	19	4	H	100	172,1	99,8		41		48	

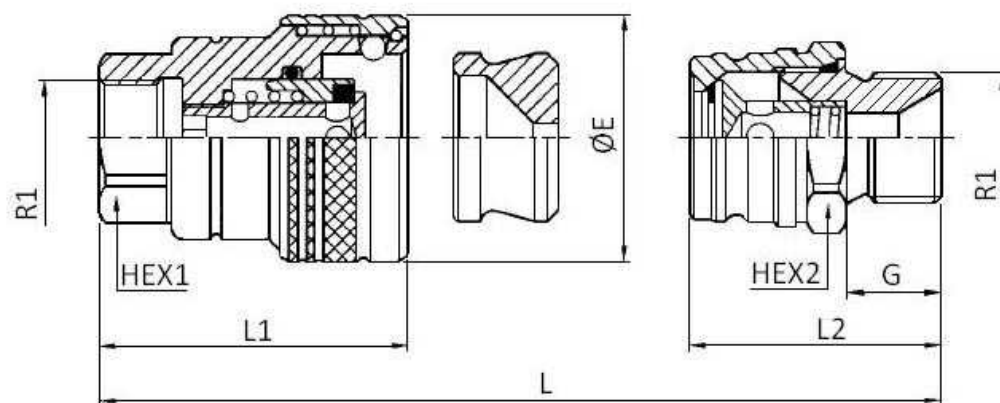
\*\*\* Revisar PDF adjunto \*\*\*

Enchufes rápidos TrAle

Enchufes válvula plana y válvulas de frenado TrAle

## Válvulas de frenado BSP

Acero Carbono



Artículo	R1	Presión trabajo (bar)	Tamaño ISO	Tamaño BG	Enchufe	L	L1	L2	HEX 1	HEX 2	ØE	G
<b>B910508</b>	1/2" BSP	150	12,5	3	M	89		48		32		15,5
<b>B910208</b>	1/2" BSP	150	12,5	3	H	89	55,5		27		44	

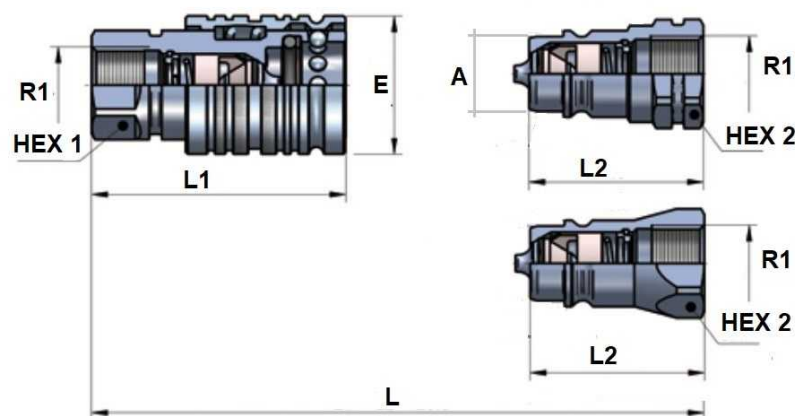


Enchufes rápidos TrAle

Enchufes Push-Pull Trale

## E.R. Push-Pull Punzón Trale BSP ISO A

Acero Carbono



**Material: Zn - Fe (Cr III)**

**Juntas: NBR**

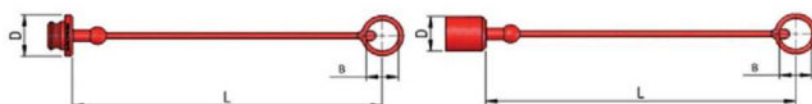
**Temperatura de trabajo:  
-25°C / +100°C**

Artículo	R1	Presión trabajo (bar)	Tamaño ISO	Tamaño BG	Enchufe	CAUDAL (l/min)	CAUDAL MAX (l/min)	L	L1	L2	HEX 1	HEX 2	ØE	A
<b>B840108</b>	1/2" BSP	250	12,5	3	M	45	90	90,4		46		27		20,5
<b>B840208</b>	1/2" BSP	250	12,5	3	H	45	90	90,4	66		27		38	

Enchufes rápidos TrAle

Accesorios para enchufes Trale

## Tapones para enchufes rápidos ISO A



Artículo	Tamaño ISO	Tamaño BG	Detalles	Enchufe	B	D	L
<b>B990104</b>	6,3	1	PLUG	H	6	10	110
<b>B990106</b>	10	2	PLUG	H	22	28	220
<b>B990108</b>	12,5	3	PLUG	H	26	35	250
<b>B990112</b>	20	4	PLUG	H	36	42	270
<b>B990116</b>	25	5	PLUG	H	28	41	235
<b>B990204</b>	6,3	1	CAP	M	6	11	110
<b>B990206</b>	10	2	CAP	M	22	23,5	220
<b>B990208</b>	12,5	3	CAP	M	26	29	250
<b>B990212</b>	20	4	CAP	M	36	36,5	270
<b>B990216</b>	25	5	CAP	M	28	36	235

Enchufes rápidos TrAle

Accesorios para enchufes TrAle

**Tapones para enchufes rápidos ISO B**

Artículo	Tamaño ISO	Tamaño BG	Detalles	Enchufe
<b>B991104</b>	6,3	1	PLUG	H
<b>B991106</b>	10	2	PLUG	H
<b>B991108</b>	12,5	3	PLUG	H
<b>B991112</b>	20	4	PLUG	H
<b>B991116</b>	25	5	PLUG	H
<b>B991204</b>	6,3	1	CAP	M
<b>B991206</b>	10	2	CAP	M
<b>B991208</b>	12,5	3	CAP	M
<b>B991212</b>	20	4	CAP	M
<b>B991216</b>	25	5	CAP	M